



# GLP 型超声波差计

## 使 用 说 明 书

北京格莱普科技有限公司

---

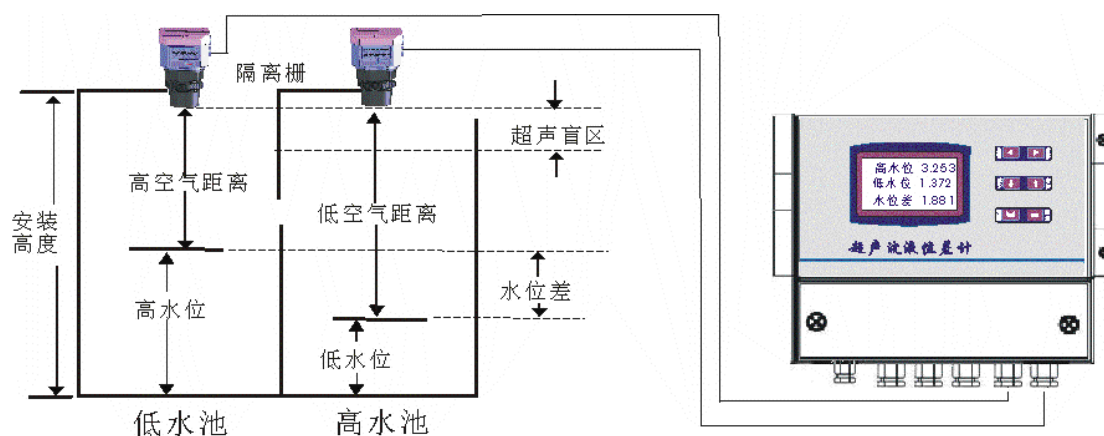
# 目 录

一、概述 .....	1
二、安装示意图 .....	1
三、仪表自检 .....	1
四、页面说明 .....	2
五、菜单使用 .....	2
六、附件: .....	3
七、联系方式 .....	7

## 一、概述

GLP超声波液位差计是智能型非接触式液位或液位差测量仪表。采用全中文显示及操作简单兼顾标准4-20 Ma 输入。产品具有自动功率调整，增益控制，温度补偿等。采用进口芯片处理和先进的检测计算技术，提高仪表的测量精度，对于干扰信号有抑制功能，保证测量结果的真实。

## 二、安装示意图



高空距离和低空距离与实际相当说明安装良好

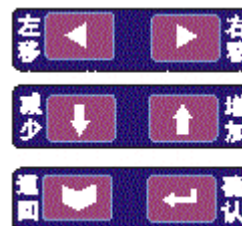
## 三、仪表自检

当您检测或安装好仪表正常上电后，循环按返回键有高、低空气距离数值（不需设定，自动检测），应该相当实际空气距离（尽量在空旷或低料位时检测，这样能保证整个通道正常工作）；否则仪表无法正常工作，判断安装是否合理（调整安装位置、角度等）。

## 四、页面说明

循环按返回键可以看到以下页面

- a.高水位；低水位；水位差；
- b.小水位切除、水位差量程、水位差输出；
- c.高空气距离、低空气距离、超声盲区；  
(高安装高度、低安装高度；)



明细如上图

## 五、菜单使用

按住确认键数秒（请输入密码 XXXX），利用按键输入密码，出厂密码 0000，进入设置菜单界面

### 1、模式：

- (1) 探头： 选择超声
- (2) 安装： 当前水位或安装高度  
(精度测量建议设置当前水位)

### 2、水位：

- (1) 当前高水位          (2) 当前低水位
- 当模式里安装选用当前水位时（必须现场设定）设水位的实际高度值；
- 当模式里安装选用安装高度时（可非现场模拟设定）设安装高度值

### 3、量程：

- (1) 水位差量程(输出与其成正比)      (2) 小水位切除（推荐 0.005）

#### 4、控制:

- (1) 6 个可编程继电器输出(3 高 3 低)
- (2) 控制回差, 即是防止继电器频繁抖动, (推荐 0.050 以上)

#### 5、通信:

- (1) 本机地址,
- (2) 波特率: 可选 1200, 2400, 4800, 9600. E 偶校验 n 无校验

#### 6、密码:

修改密码 (如修改后牢记新密码)

#### 7、背光:

可控制背光常亮或关闭 (按按钮即亮, 延迟数秒自动关闭)

#### 8、校验: (工厂备用)

## 六、附件

### 1、性能

量程: 0.5-30m	精度: 0.25, 0.5%
分辨率: 1-5mm	频率: 40KHZ
发射角: 6° ~12	盲区: 0.20~0.8m
显示: LCD	电源电压: 220VAC 或 24VDC
信号输出: 4~20mA 标配 (或选配 485、232, 订货时说明)	
最大负载: 750 欧姆	控制输出: 标配 2 组 8A
外壳材料: PA6 ABS	防护等级: Ip66
环境温度: -20~+55°C	安装螺纹: M6x3

## 2、仪表异常分析

### A、显示为 FFFF（表示没有采到信号）

- (1) 接线是否良好
- (2) 安装是否垂直
- (3) 功率是否偏小(液体表面有泡沫、漂浮物、烟雾、尘埃等；可增大功率)

### B、显示数字不变化（不随水位的高低变化）。

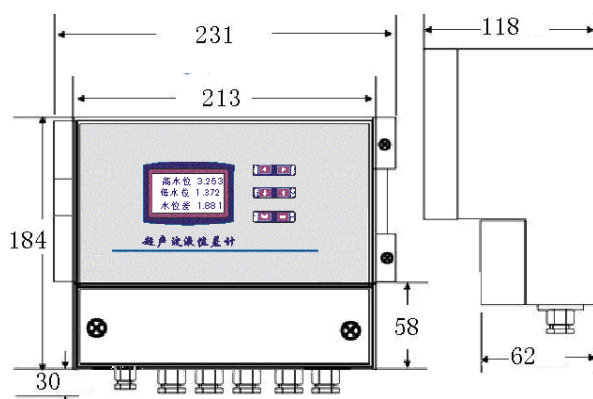
- (1) 物位高度进入盲区
- (2) 水位的上方或侧方有障碍物
- (3) 安装口的设置或位置不符合要求

### C、显示数字变动来回乱动

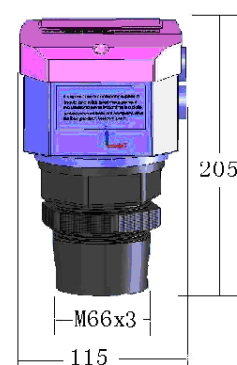
- (1) 水位的上方或侧方有障碍物（更改安装位置等）
- (2) 强干扰源、等
- (3) 仪表本身坏

提示：当您反复找不出原因时，必要时请与厂家沟通分析

## 3、仪表尺寸

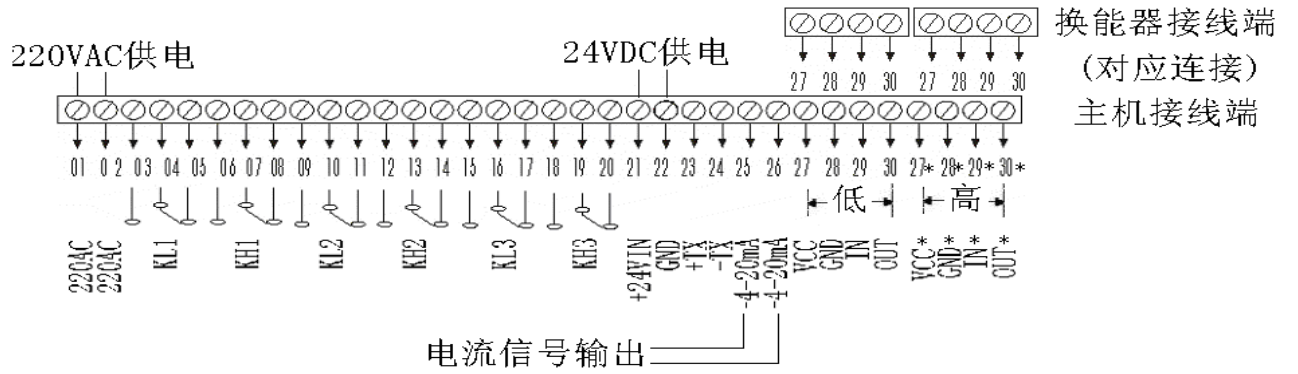


主机（单位：mm）



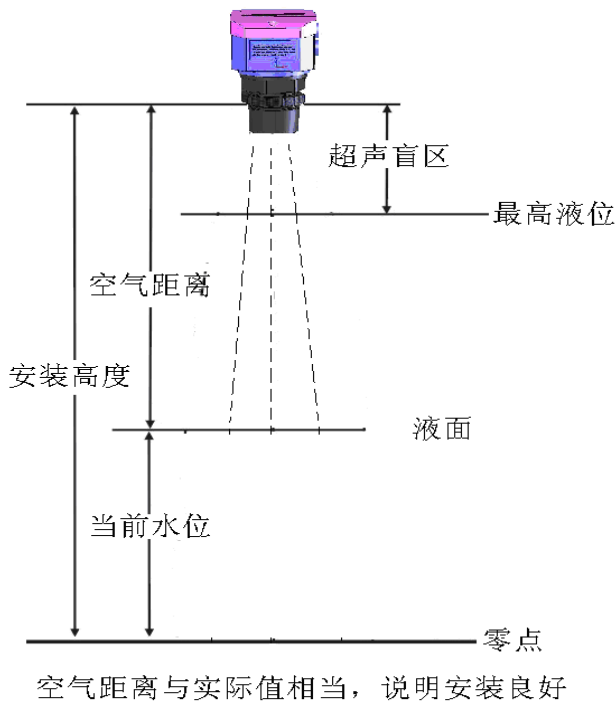
传感器（单位：mm）

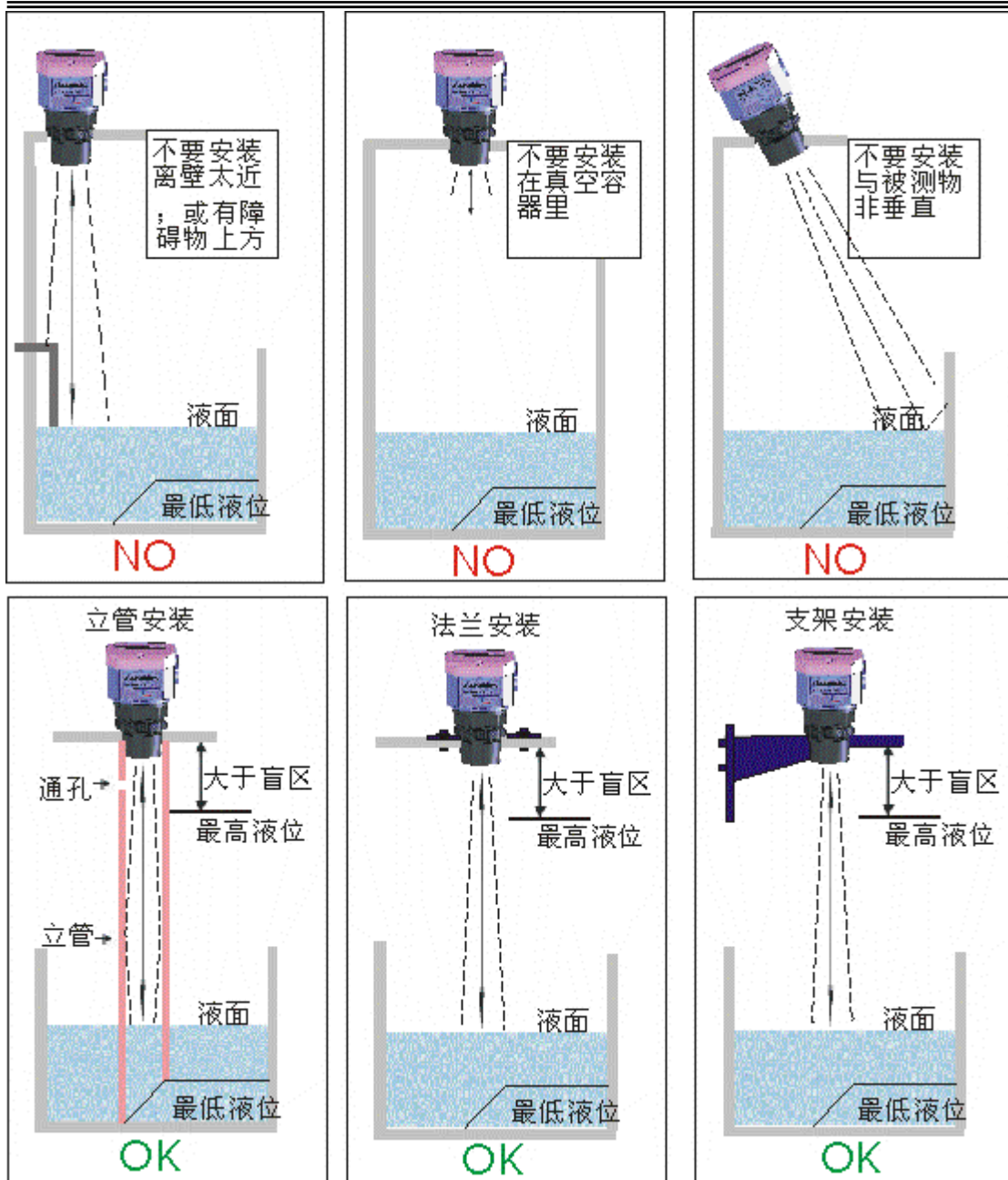
## 4、接线图(仪表本身也附有)



### 5、安装事项

由于在超声波物位计发射角与盲区的存在，所以我们在选择安装位置不能离开边缘太近，以免影响仪表的正常工作





\*\*\*\*\*

当您需要接入标准 4-20mA 信号测水位差值时请订货时说明

### 一、页面说明

循环按返回键可以看到以下页面

- a. 水位高、水位低、水位差;
- b. 小水位切除、水位差量程、水位差输出;
- c. 探头量程、高水位电流、低水位电流;

### 二、菜单使用



按住确认键数秒（请输入密码 XXXX），利用按键输入密码，出厂  
密码 0000，进入设置菜单界面

- 1、模式： 探头：选择 4~20mA。
- 2、水位（无）
- 3、量程：
  - (1) 探头量程（输入量程）
  - (2) 水位差量程（输出与其成正比）
  - (3) 小水位切除（推荐 0.005）
- 4、控制：
  - (1) 6 个可编程继电器输出（3 高 3 低）
  - (2) 控制回差，即是防止继电器频繁抖动，（推荐 0.050 以上）
- 5、通信：
  - (1) 本机地址，
  - (2) 波特率→可选 1200, 2400, 4800, 9600. E 偶校验 n 无校验
- 6、密码：  
修改密码（如修改后牢记新密码）
- 7、背光：  
可控制背光常亮或关闭（按键钮即亮，延迟数秒自动关闭）
- 8、校验：（备用）

## 七、联系方式

**地 址：**北京市海淀区上地开拓路 11 号福道大厦五层

**电 话：**(010) 62967549 51269778

**传 真：**(010) 62963539

**邮 编：**100085

**网 址：**www.bj-gallop.com

**E-mail：**market@bj-gallop.com